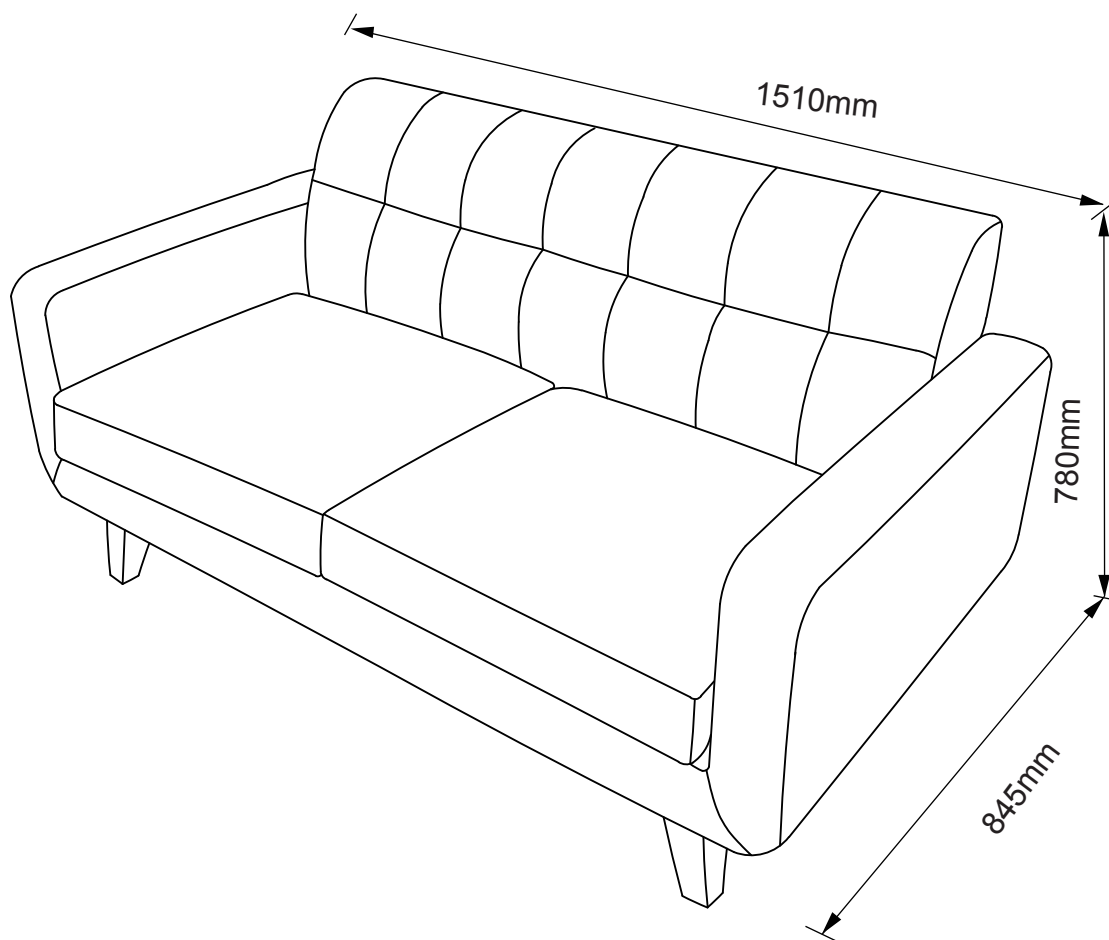
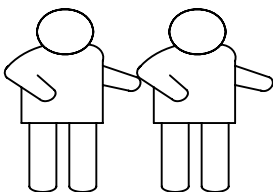


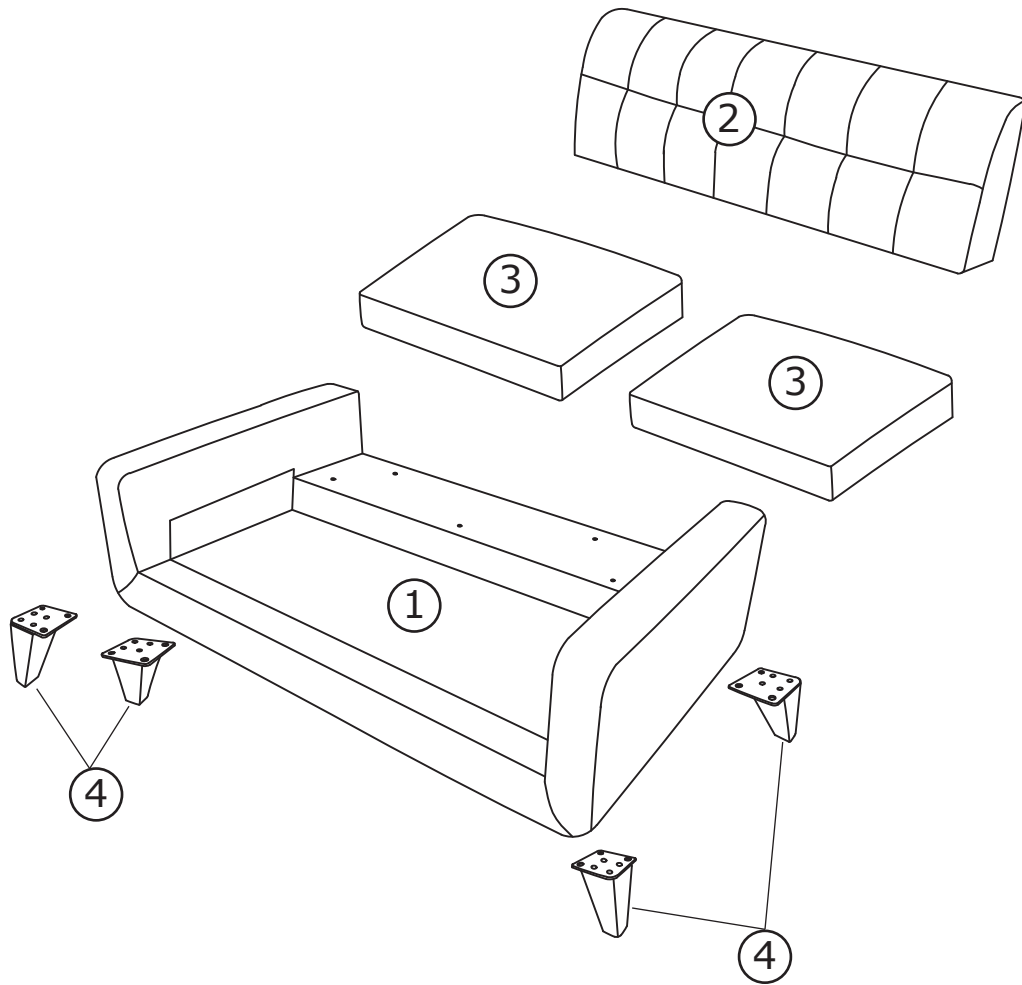
Assembly Instruction

GUARDA-2S



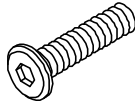
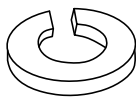
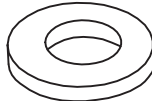



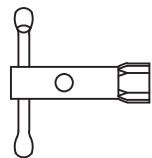

2 Person Required





CHECKLIST



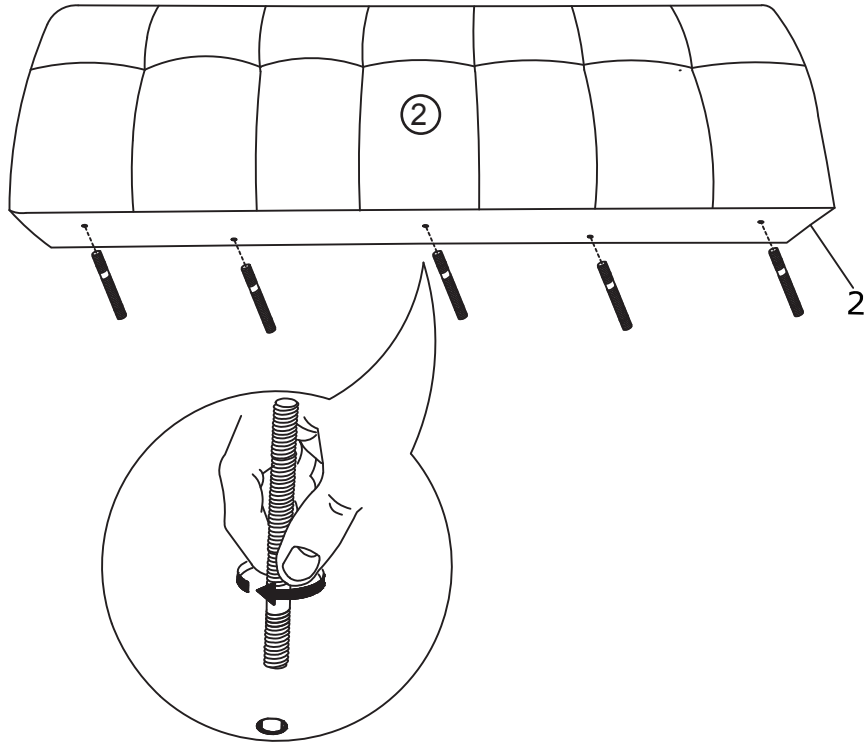
<p>Ax12 <input type="checkbox"/></p>  <p>M8x33</p>	<p>Bx17 <input type="checkbox"/></p>  <p>M8</p>	<p>Cx12 <input type="checkbox"/></p>  <p>Φ20</p>	<p>Dx5 <input type="checkbox"/></p>  <p>Φ28</p>
<p>Ex5 <input type="checkbox"/></p>  <p>M8x75</p>	<p>Fx5 <input type="checkbox"/></p>  <p>M8</p>	<p>Gx1 <input type="checkbox"/></p> 	<p>Hx1 <input type="checkbox"/></p> 

1

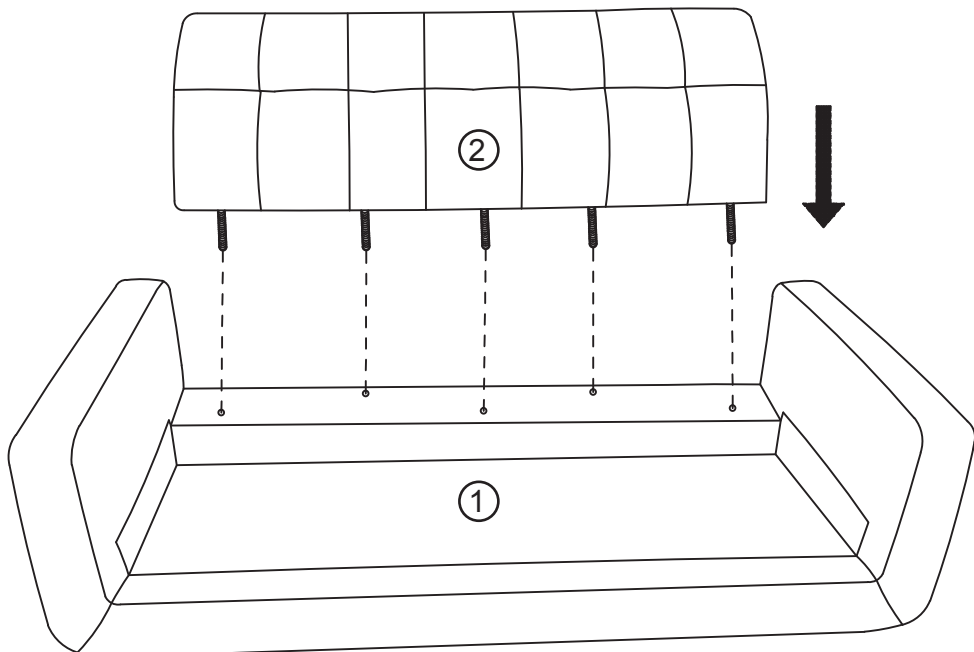
Ex5



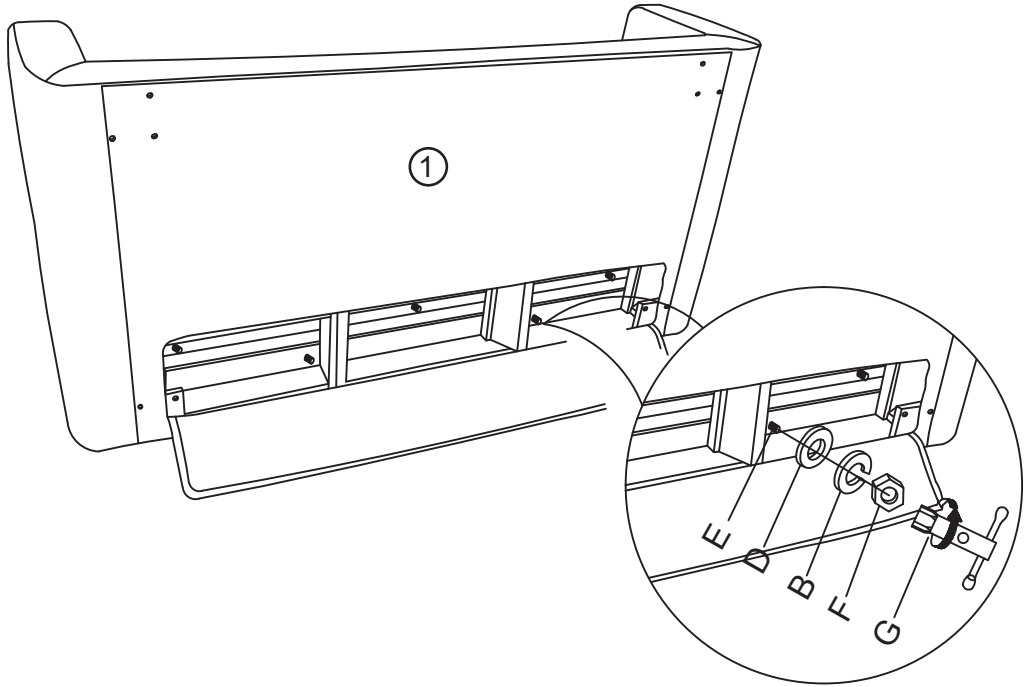
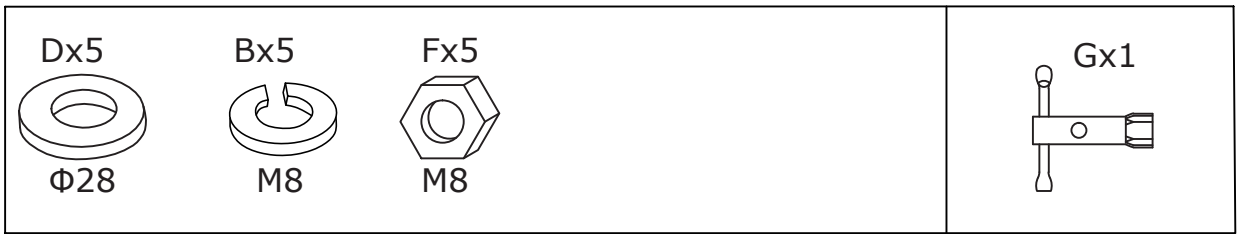
M8x78



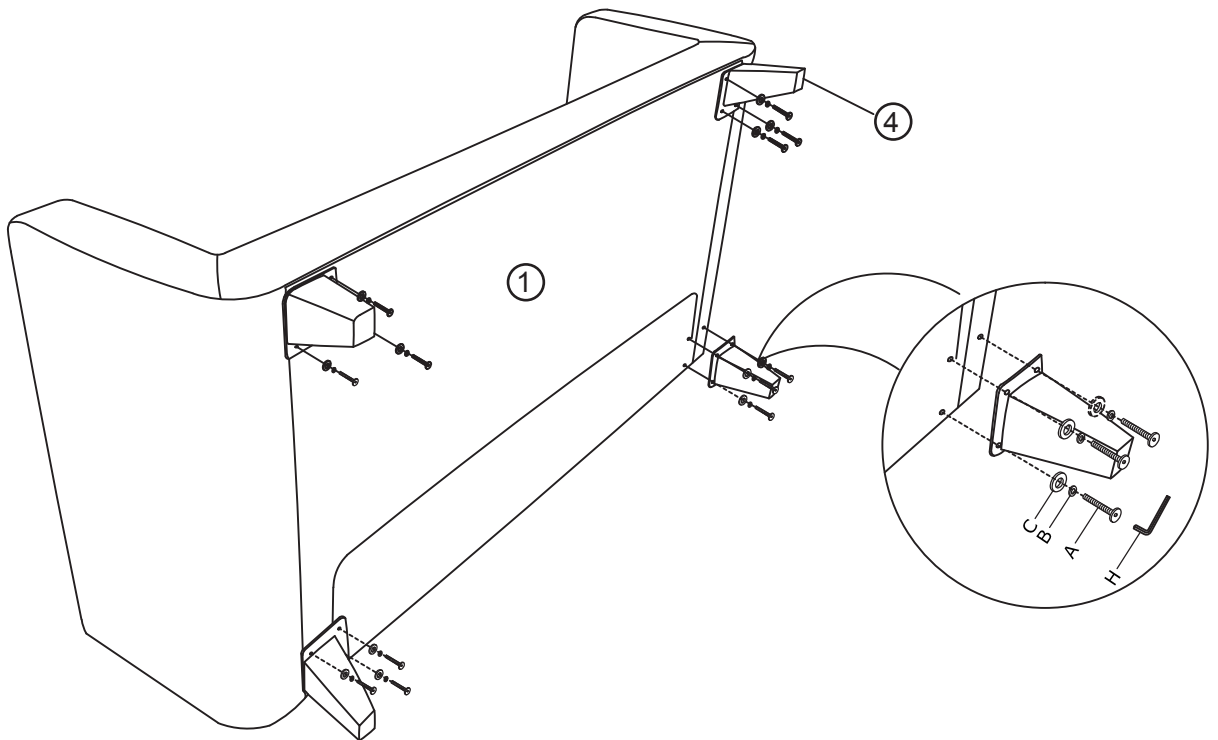
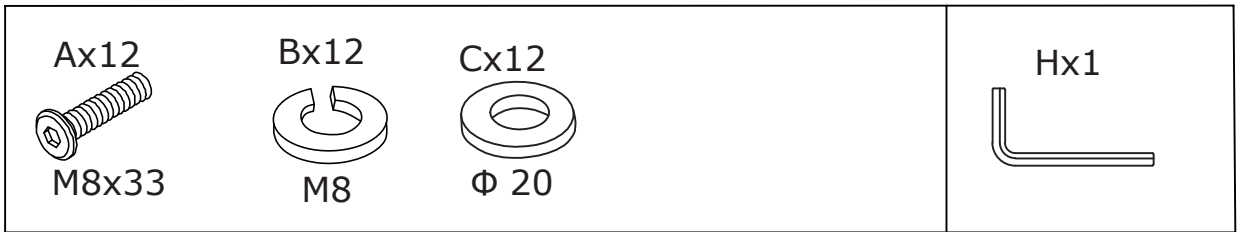
2



3



4



5

